

Haken: Mindesttragfähigkeit 12,5 kN  
HOOK: POSSIBLE LOAD 12,5 kN

Galvanisch verzinkt - passiviert (Cr6-frei)  
~~Fe//Zn12//A nach WN 9.840.22 OFL01~~  
Galvanic Zinc - passivation (free of Cr6)  
Fe//Zn12//A according to Work Standard 9.840.22 OFL01

695690

Symbole wahlw. auf  
Typschild angebracht.  
ICONS, OPTIONAL  
ADDED ON TYPPLATE

AT LEAST 120 HOURS SSN-TEST ACCORDING  
TO EN ISO 9227 WITHOUT RED RUST

Typschild aufgenäht:  
Typplate added:

AL-KO Mat.-Nr. 1225319  
Typ 450 BASIC - 450 kg  
YYY / XXXX  
Länge: 6 m  
F min. 12,5 kN

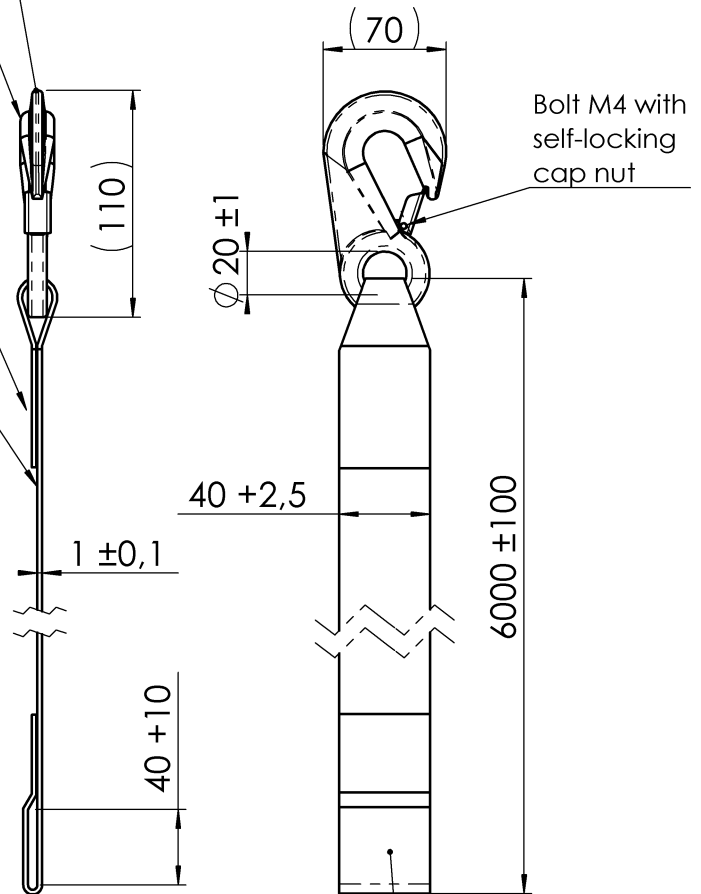
**Do not use for lift load  
Strap only use for pull !**

PRODUCER DATE:  
XXXX = YEAR OF PRODUCTION  
YYY = PRODUCER FACTORY

Angabe Herstelldatum:  
XXXX = Jahr  
YYY = Herstellerbetrieb

Dehnung 3% ±1% bei 5 kN  
Extension 3% ±1% at 5 kN

Mindestbruchkraft  
Band vernäht: min. 12,5 kN  
Minimum breaking strain: 12,5 kN  
Strap sews with hook



Farbe: Schwarz  
COLOR: BLACK

Lieferzustand: zur Rolle gewickelt, gebunden;  
DELIVERY: ROLLED AND BOUNDED

**Achtung: Das Band ist nur zum Ziehen von Lasten zugelassen!**  
**ATTENTION: THE BELT IS ONLY APPROVED FOR PULLING LOADS!**

PDM-  
Status:

Finale Freigabe

05	E	Hakenmaße hinzu; Aufnäher 695690 war 352688; MEASURES FOR HOOK ADDED; LABEL 695690 WAS 352688;						
04	D	Umstellung auf Cr6-frei, OFL01 war Fe//Zn12//C						
03	C	Dehnung 3±1% war max.3%; Angaben aktualisiert; Typangabe BASIC war Compact;						
02	B	Dehnung < 3% hinzu; 12,5 kN war 15 kN; Maß 40+2,5 war 48-3;						
01	A	Typangaben und Toleranzen neu festgelegt						
Vers.RevS		Änderungstext						
Oberfläche nach EN ISO 1302		Zul. Abweichung nach DIN ISO 2768 M	Werkstoff	Norm	Halbzeug	Norm	Materialnr.	
			--	-	-	-	-	
Vers.	RevS	Änd.-Nr.	Datum	Name	Gewicht	KG	Bearb. Name: BISSINGER	Datum: 30.03.2011
05	E	30130	06.03.2018	BISSINGER	<b>TEXTIL- ZUGBAND 450 KG - 6 M</b> <b>TEXTILE STRAP 450 KG - 6M</b>			Projekt: -
04	D	18303	14.07.2015	HUGGENBERGER				
03	C	18138	17.10.2014	BISSINGER				
02	B	17658	11.12.2013	BISSINGER				
01	A	17194	28.11.2012	BISSINGER				
					Materialnr.	Klass.-Nr.		
					<b>1225319</b>	<b>191005</b>		
				Maßstab	1:4	Bl.-Nr. ]	Bl.-Anz. ]	Format A4
Urspr.				Ers. f. -			Ers. d. -	